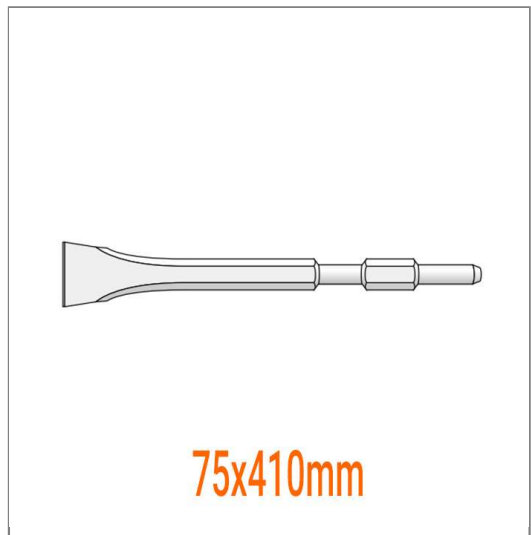


## Mũi đục dẹp 75x410mm chuôi lục giác 30mm Unika

Bảng thông số kỹ thuật của Mũi đục dẹp 75x410mm chuôi lục giác 30mm Unika HTK30x410 đầy đủ và chi tiết nhất, hãy liên hệ để nhận báo giá và đặt mua từ nhà phân phối HỆ THỐNG GTW của hãng UNIKA



<b>Thương hiệu</b>	UNIKA
<b>Số định danh mặt hàng</b>	51607
<b>Tên tiếng anh</b>	Flat chisel tip
<b>Model</b>	HTK30x410
<b>Thương hiệu</b>	Unika
<b>Xuất xứ</b>	Nhật Bản
<b>Màu sắc</b>	Xám
<b>Chất liệu</b>	Hợp kim TCT
<b>Chiều rộng chuôi lục giác</b>	30mm
<b>Chiều rộng lưỡi đục</b>	75mm
<b>Tổng chiều dài</b>	410mm
<b>Đơn vị sản phẩm</b>	mũi
<b>Quy cách đóng hộp</b>	1 mũi/hộp