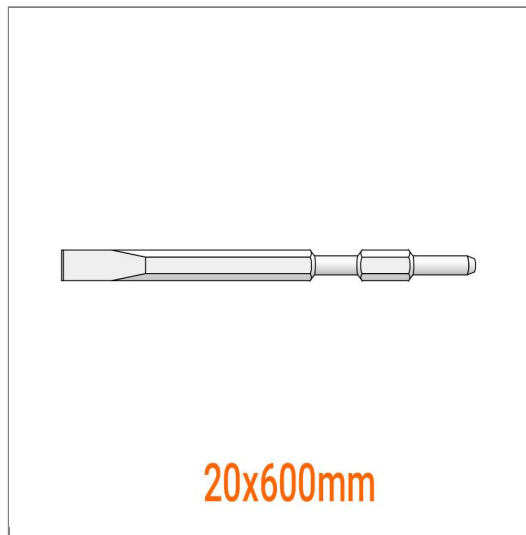


Mũi đục nguội dẹp 20x600mm chuôi lục giác 17mm Unika

Bảng thông số kỹ thuật của Mũi đục nguội dẹp 20x600mm chuôi lục giác 17mm Unika HTC17x600 đầy đủ và chi tiết nhất, hãy liên hệ để nhận báo giá và đặt mua từ nhà phân phối HỆ THỐNG GTW của hãng UNIKA



Thương hiệu	UNIKA
Số định danh mặt hàng	51595
Tên tiếng anh	Cold chisel tip is flat
Model	HTC17x600
Thương hiệu	Unika
Xuất xứ	Nhật Bản
Màu sắc	Xám
Chất liệu	Hợp kim TCT
Chiều rộng chuôi lục giác	17mm
Chiều rộng lưỡi đục	20mm
Tổng chiều dài	600mm
Đơn vị sản phẩm	mũi
Quy cách đóng hộp	1 mũi/hộp