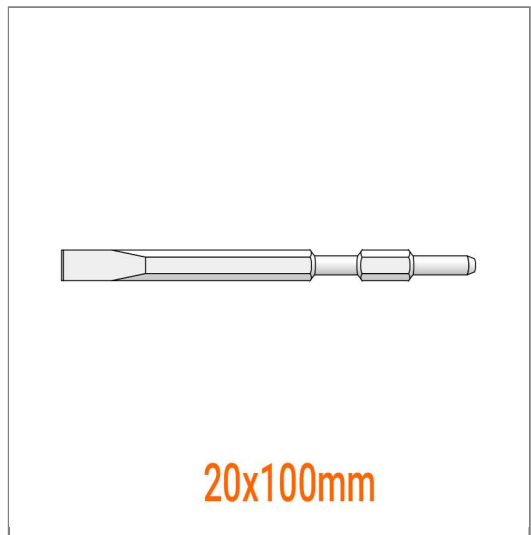


## Mũi đục nguội dẹp 20x1000mm chuôi lục giác 17mm Unika

Bảng thông số kỹ thuật của Mũi đục nguội dẹp 20x1000mm chuôi lục giác 17mm Unika HTC17x1000 đầy đủ và chi tiết nhất, hãy liên hệ để nhận báo giá và đặt mua từ nhà phân phối HỆ THỐNG GTW của hãng UNIKA



<b>Thương hiệu</b>	UNIKA
<b>Số định danh mặt hàng</b>	51597
<b>Tên tiếng anh</b>	Cold chisel tip is flat
<b>Model</b>	HTC17x1000
<b>Thương hiệu</b>	Unika
<b>Xuất xứ</b>	Nhật Bản
<b>Màu sắc</b>	Xám
<b>Chất liệu</b>	Hợp kim TCT
<b>Chiều rộng chuôi lục giác</b>	17mm
<b>Chiều rộng lưỡi đục</b>	20mm
<b>Tổng chiều dài</b>	1000mm
<b>Đơn vị sản phẩm</b>	mũi
<b>Quy cách đóng hộp</b>	1 mũi/hộp