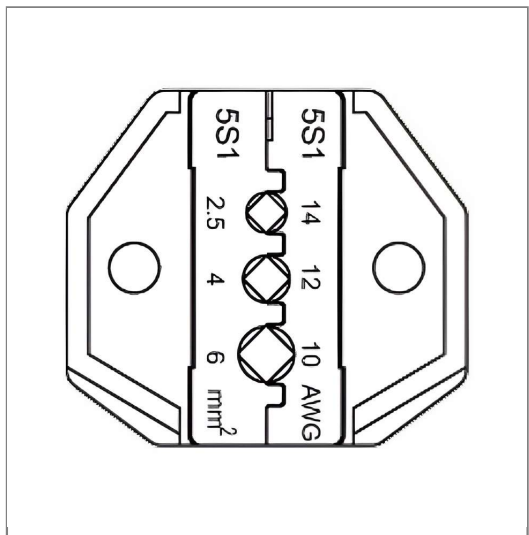


## Đầu bấm cosse LICOTA ACP-01-5S1

Bảng thông số kỹ thuật của Đầu bấm cosse LICOTA ACP-01-5S1 đầy đủ và chi tiết nhất, hãy liên hệ để nhận báo giá và đặt mua từ nhà phân phối HỆ THỐNG GTW của hãng Licota



<b>Thương hiệu</b>	Licota
<b>Số định danh mặt hàng</b>	35272
<b>Tên tiếng Anh</b>	DIE FOR ACP-01A/01B/01C SERIES
<b>Model</b>	ACP-01-5S1
<b>Xuất xứ</b>	Đài Loan
<b>Khả năng chịu lực</b>	Lớn
<b>Kích thước theo AWG</b>	14 / 12 / 10
<b>Kích thước theo DIN</b>	2.5 / 4.0 / 6.0 MM <sup>2</sup>
<b>Tiêu chuẩn quản lý chất lượng</b>	ISO9001
<b>Chứng nhận thị trường Châu Âu</b>	CE
<b>Chứng nhận an toàn</b>	GS Đức
<b>Đơn vị sản phẩm</b>	cái