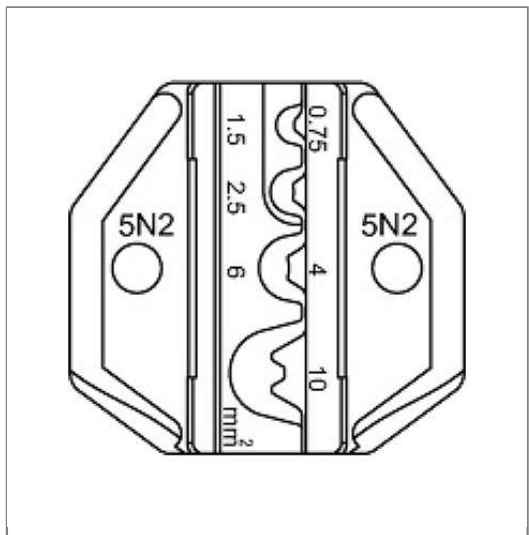


Đầu bấm cosse LICOTA ACP-01-5N2

Bảng thông số kỹ thuật của Đầu bấm cosse LICOTA ACP-01-5N2 đầy đủ và chi tiết nhất, hãy liên hệ để nhận báo giá và đặt mua từ nhà phân phối HỆ THỐNG GTW của hãng Licota



Thương hiệu	Licota
Số định danh mặt hàng	33816
Tên tiếng Anh	DIE FOR ACP-01B/01C SERIES
Model	ACP-01-5N2
Xuất xứ	Đài Loan
Khả năng chịu lực	Lớn
Kích thước theo AWG	18-16 / 14 / 12-10 / 8
Kích thước theo DIN	0.75-1.5 / 2.5 / 4-6 10 MM ²
Tiêu chuẩn quản lý chất lượng	ISO9001
Chứng nhận thị trường Châu Âu	CE
Chứng nhận an toàn	GS Đức
Đơn vị sản phẩm	cái