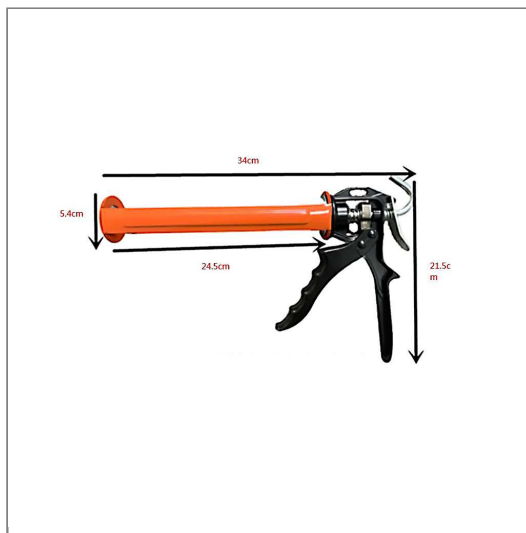


## Súng bắn silicon 9"/225mm Asaki AK-6781

Bảng thông số kỹ thuật của Súng bắn silicon 9"/225mm Asaki AK-6781 đầy đủ và chi tiết nhất, hãy liên hệ để nhận báo giá và đặt mua từ nhà phân phối HỆ THỐNG GTW của hãng Asaki



<b>Thương hiệu</b>	Asaki
<b>Số định danh mặt hàng</b>	24474
<b>Tên tiếng Anh</b>	Professional heavy duty silicone plastic caulking gun 9 inch
<b>Tên tiếng Trung</b>	专业重型硅胶塑料填缝枪9英寸
<b>Thương hiệu</b>	Asaki
<b>Model</b>	AK-6781
<b>Công nghệ</b>	Nhật Bản
<b>Xuất xứ</b>	Quảng Đông, Trung Quốc
<b>Thân ống</b>	bằng kim loại hình bán nguyệt
<b>Lò xo áp suất</b>	tiên tiến
<b>Miếng đẩy</b>	dày trợ lực, tự ngắt keo
<b>Chất liệu</b>	nhôm
<b>Công suất</b>	310ml
<b>Tay cầm</b>	hợp kim nhôm cao cấp, bọc nhựa chống trượt
<b>Kích thước</b>	9"
<b>Chiều dài thật</b>	225mm
<b>Bảo hành</b>	1 tháng
<b>Kích thước kiện hàng</b>	49*28*19cm
<b>Trọng lượng kiện hàng</b>	11,2kg
<b>Cân nặng</b>	933g
<b>Đóng gói</b>	thùng các tông

<b>Màu sắc</b>	đen, cam
<b>Ứng dụng</b>	hỗ trợ tối đa trong việc sửa chữa hàn gắn các vật dụng làm bằng gỗ, các vật dụng trong nhà bị nứt, gãy..
<b>Tiêu chuẩn sản xuất</b>	GB/T 190001-2008 idt ISO 9001:2008.
<b>Đơn vị sản phẩm</b>	cái
<b>Quy cách đóng thùng</b>	12 cái/thùng